

## Modüler Pişirme Ekipmanları 700XP Elektrikli 2 Hazneli Setüstü Fritöz-2x5Lt

SIRA # \_\_\_\_\_

MODEL # \_\_\_\_\_

ADI # \_\_\_\_\_

SIS # \_\_\_\_\_

AIA # \_\_\_\_\_



371074 (E7FRED2A00)

2X5 Lt elektrikli set üstü  
fritöz, 2 hazneli, ısıtıcılar  
hazne içinde, 2 sepetli,  
derinlik 730 mm - 400 mm

371139 (E7FRED2A0N)

\* NOT TRANSLATED \*

### Özellikler

#### Sıra No.

Ön, arka ve yan paneller Scotch Brite paslanmaz çeliktir. 1,5 mm kalınlıkta üst tabla da AISI 304'dür. Yüksek verimli incoloy kaplamalı ısıtıcılar (9kW) hazne içindedir. Kontrol düğmeleri metaldir, özel tasarımları sayesinde kenarlarından su sızdırmaz. Derin çekme yağ haznesindeki yağ cihazın önündeki bir musluktan boşaltılır. Lazer kesimle oluşturulmuş 90° açılı yan kenarlar yanyana gelen üniteler arasında açıklık bırakmaz, kir toplanmasına imkan vermez. Cihazın arkasındaki servis kanalı montaj işlemini kolaylaştırır, hortum, boru ve kablo gibi bağlantı parçalarını korur. Suya karşı koruma sınıfı IPX4'dür. Alt dolap, köprü suortu veya konsol sistemi üzerine monte edilebilir.

### Ana Özellikler

- Cihazlar önü açık alt dolap, köprü suortları veya konsol sistemi üzerine monte edilir.
- Yağ sıcaklığı termostatla 185°C'ye kadar ayarlanır.
- Bütün ünitelerde standart olarak aşırı ısınmaya karşı koruma termostati bulunur.
- Yağ, haznelerin önündeki bir musluktan boşaltılır.
- Tüm ana komponentler kolay bakım amacıyla ünitenin ön tarafında yer alır.
- Suya karşı koruma sınıfı: IPX4.
- Incoloy kaplamalı (nikel-krom-titanyum alaşımı) rezistanslar haznenin içine yerleştirilmiştir ve temizlik için havaya kaldırılır.
- Verimli yağ yönetimi için isteğe bağlı taşınabilir yağ kalitesi izleme aracı (kod 9B8081).
- Alt dolap, köprü suortu veya konsol sistemi üzerine monte edilebilir.

### Konstruksiyon

- Haznenin iç köşeleri yuvarlatılmıştır; kolay temizlenir.
- Tüm dış paneller Scotch Brite yüzey sonlandırmaya sahip paslanmaz çeliktir.
- Tek parça, preslenmiş, 1,5 mm kalınlıkta üst tabla paslanmaz çeliktir.
- Ünitenin 90 derecelik kenarları diğer ünitelerle açıklık kalmadan birleşmelerini sağlar ve aralarında pislik toplanmasını engeller.

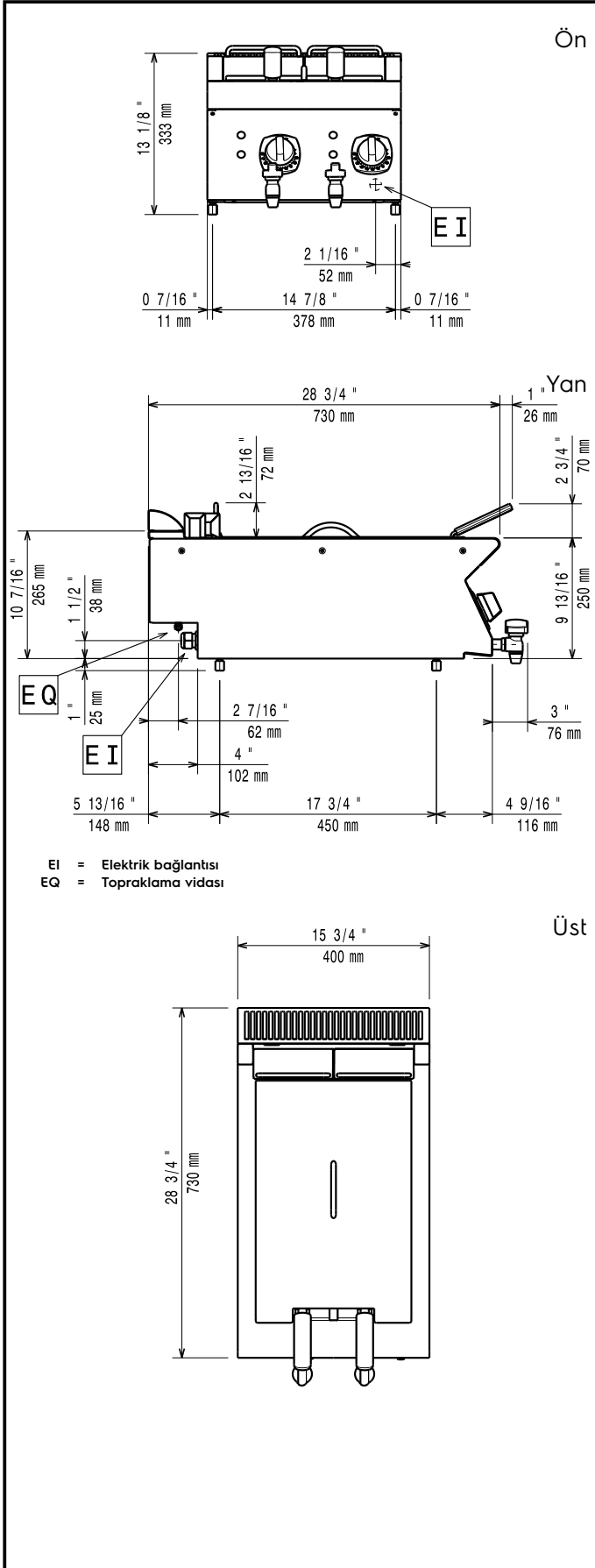
Onay: \_\_\_\_\_

### Dahil Aksesuarlar

- 1 2x5 Lt ve 7 Lt fritözler için 2 adet PNC 960638 sepet - 700 Line

### Opsiyonel Aksesuarlar

- Birleşme yerleri için kapama kiti - 700&900XP PNC 206086
- Köprü tipi montaj suortu - 800 mm - 700&900XP PNC 206137
- Köprü tipi montaj suortu - 1000 mm - 700&900XP PNC 206138
- Köprü tipi montaj suortu - 1200 mm - 700&900XP PNC 206139
- Köprü tipi montaj suortu - 1400 mm - 700&900XP PNC 206140
- Köprü tipi montaj suortu - 1600 mm - 700&900XP PNC 206141
- Köprü tipi montaj suortu - 400 mm - 700&900XP PNC 206154
- Baca tipi sırt 400 mm - 700&900XP PNC 206303
- Yan korkuluk, sağ ve sol yanlar için - 700 Line PNC 206307
- Arka korkuluk 800mm- Marin PNC 206308
- Egzost bacası için ince delikli baca ağızı, 400mm-700&900XP PNC 206400
- 2 yan kapama paneli H=250, d=700 - 700XP PNC 216277
- 2x5 Lt ve 7 Lt fritözler için 2 adet sepet - 700 Line PNC 960638


**Elektrik:**
**Voltaj:**
**371074 (E7FRED2A00)**

380-400 V/3N ph/50/60 Hz

**371139 (E7FRED2A0N)**

230 V/3 ph/50/60 Hz

**Toplam Watt:**

9 kW

**Temel bilgiler:**
**Kullanılabilir hazne boyutları (genişlik):**

110 mm

**Kullanılabilir hazne boyutları (yükseklik):**

235 mm

**Kullanılabilir hazne boyutları (derinlik):**

420 mm

**Hazne Kapasitesi:**

4 lt MIN; 5 lt MAX

**Termostat Aralığı:**

105 °C MIN; 185 °C MAX

**Net ağırlık:**

ISO 9001; ISO 14001 kg

**Ambalajlı ağırlık:**
**371074 (E7FRED2A00)**

34 kg

**371139 (E7FRED2A0N)**

33.9 kg

**Ambalaj yüksekliği:**
**371074 (E7FRED2A00)**

530 mm

**371139 (E7FRED2A0N)**

540 mm

**Ambalaj genişliği:**

460 mm

**Ambalaj derinliği:**

820 mm

**Ambalajlı hacim:**

0.2 m<sup>3</sup>

Bu cihaz ısıya duyarlı bir başka cihazın veya mobilyanın yakınına yerleştirilirse 150 mm'lik bir açıklık bırakılması veya ısı izolasyonu sağlanması gereklidir.

**Sertifika grubu:**
**371074 (E7FRED2A00)**

EF17205

**371139 (E7FRED2A0N)**

N7FE2